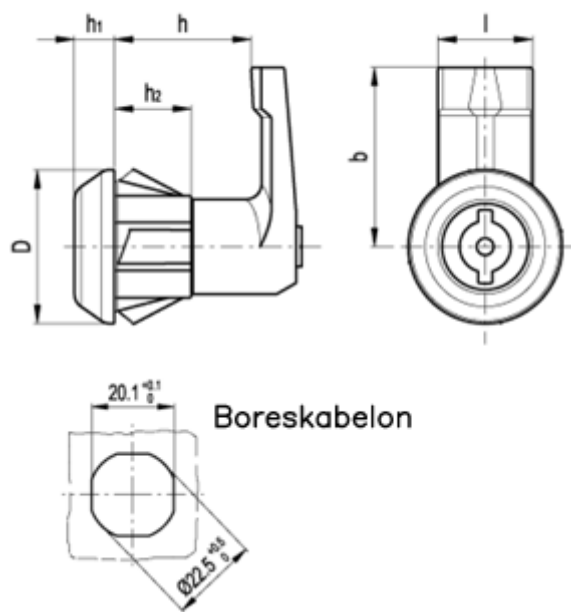


Varenummer: 2310421533  
Beskrivelse: E+G Pallås m/specialnøgle  
CQT/A-FM-35-25-AE-VO

## Mål



$b$  = 35  
 $D$  = 30  
 $h$  = 25  
 $h_1$  = 8  
 $h_2$  = 15  
 $l$  = 18.5  
Vægt = 22